

DOSATRICI MANUALI/MANUAL FILLING UNITS



ONRG.38

Dosatore manuale confettura – Manual jam filler



CARLO MIGLIAVACCA

PARMA • ITALY

Technology for food industry since 1875

ONRG.38

Dosatrice riempitrice manuale volumetriche meccaniche a pistone, ideali per salse, prodotti liquidi e viscosi in vasetti, contenitori in plastica o metallici.

Caratteristiche principali della macchina:

PRECISIONE DI DOSAGGIO

Dosatore a pistone meccanico ad azionamento manuale. Corsa del pistone facilmente registrabile. Erogatori, facilmente intercambiabili, realizzati in diverse forme secondo il tipo di prodotto da trattare

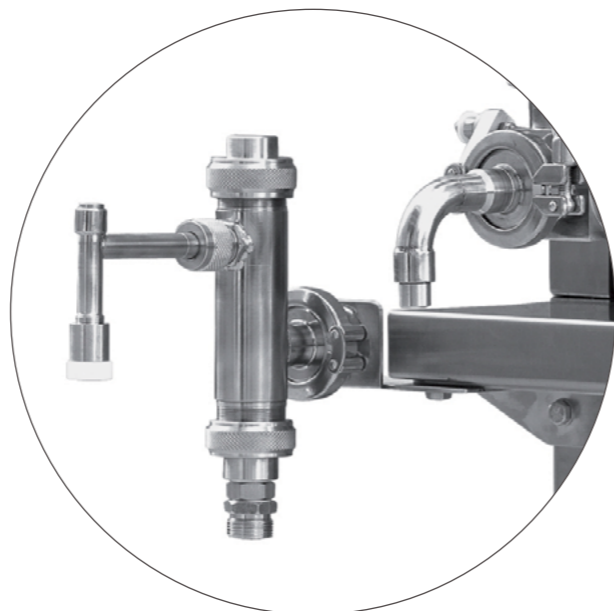
VERSATILITA' PRODOTTI

Macchina progettata per l'impiego di prodotti pastosi e liquidi, pastosi ad elevata viscosità.

VERSATILITA' FORMATI

Possono essere dosate diversi tipi di confezioni, come:

- Vasetti, bottiglie, flaconi in vetro cilindrici o sagomati.
- Barattoli, scatole metalliche in banda stagnata e/o alluminio.
- Secchielli, vaschette, contenitori rigidi, buste in materiale plastico.
- Semplice e rapido cambio formato



Green Technology

Il dosatore funziona senza alcun consumo elettrico o pneumatico. Applicazione ideale per piccoli laboratori artigianali o aziende agricole.

SANITARIETA'

Facile e rapido smontaggio dosatore. Esecuzione in acciaio inossidabile

OPZIONI

- Kit dosaggio liquidi con tubazione per aspirazione fusti a terra.
- Piedistallo autoportante inox.

The filler functions **without any electric or pneumatic consumption.**

An ideal application for laboratory or small farms.

HYGIENE

Easy and fast filler disassembly. Manufacturing in stainless steel.

OPTIONS

- Filling kit for liquid products, complete with suction pipe from drums.
- Ground stainless steel base

Formati/Sizes	0-1.000 Gr.
Produzione oraria max Max hourly production	Secondo velocità dell'operatore. Depending from operator speed.
Volume	0-200 ml.
Passaggio prodotto Product passage size	14 mm.



Semi-automatic volumetric mechanical piston-action manual dosing and filling machines ideal for sauces, viscous, liquid and pasty products in glass, metallic or plastic containers.

Main features of the machine:

DOSING ACCURACY

Mechanical manual piston filler with piston stroke easily adjustable.

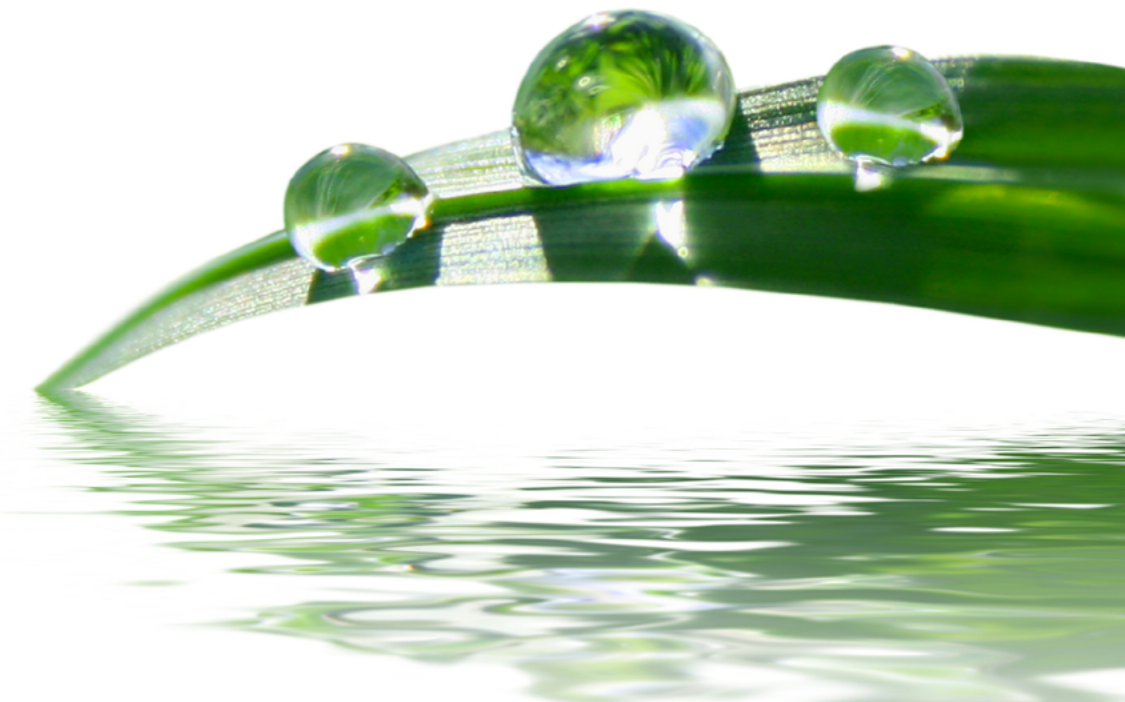
VERSATILITY OF PRODUCTS

The machine is designed to process pasty and liquid products.

VERSATILITY OF SIZES

Many kind of containers can be filled, like:

- Round and shaped glass jars, bottles.
- Metallic or aluminium tinplated cans.
- Plastic buckets, pouches.
- Easy and fast format change.





CARLO MIGLIAVACCA

PARMA • ITALY

Carlo Migliavacca Srl a s.u.

Via Giuseppe Di Vittorio, 17

I - 43044 Frazione Lemignano - Collecchio (PR)

Tel. +39 0521.771040 - Fax +39 0521.701859

info@carlomigliavacca.com
www.carlomigliavacca.com

